

第 2 回

令和4年度

宇都宮短期大学附属中学校

入 学 試 験 問 題

算 数

注 意

- 1 「始め」の合図があるまでは、開いてはいけません。
- 2 試験時間は40分間です。
- 3 問題数は大きな問題が4問で、問題文は1ページから5ページまであります。
- 4 答えはすべて解答用紙に記入してください。
- 5 先生の合図があったら、すぐに受験番号と氏名を解答用紙に記入してください。
- 6 問題用紙の余白(空いているところ)は計算に使ってください。
- 7 試験中に質問があれば、手をあげて先生に聞いてください。
- 8 「やめ」の合図があったら、すぐやめて、鉛筆をおいてください。

1

次の計算をなさい。

$$1 \quad 8 \times (2 + 23 \times 4 + 10) \div 26$$

$$2 \quad 0.6 \div (3.2 - 0.3 + 2.3)$$

$$3 \quad \frac{1}{3 \times 4} + \frac{1}{4 \times 5} + \frac{1}{5 \times 6}$$

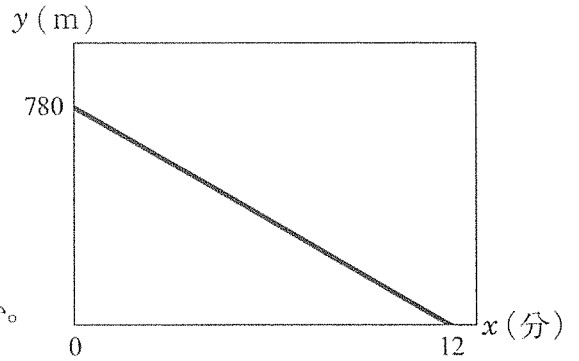
$$4 \quad 2.1 \div 1\frac{2}{5} - 4\frac{1}{2} \div 9$$

$$5 \quad 4 \times 3.2 \times 1\frac{1}{8} + \left(3.3 - 1\frac{49}{50}\right) \times 5$$

2

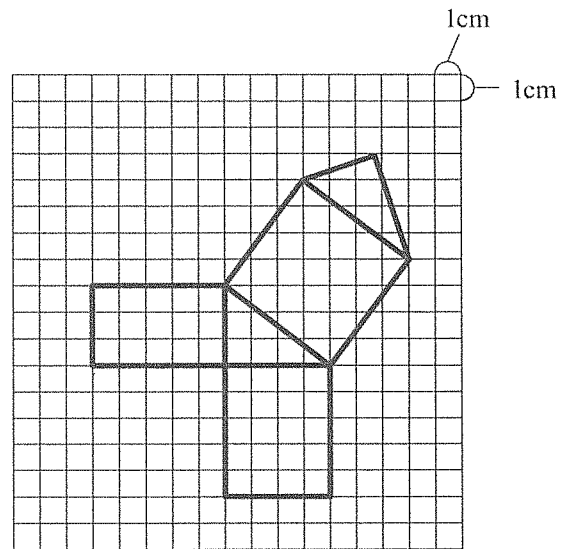
次の問いに答えなさい。

- 1 花子さんは家から図書館に向かって一定の速さで歩いています。右のグラフは、花子さんが家を出発してから歩いた時間 x 分と花子さんから図書館までのきより y m の関係を表したものです。



このとき、花子さんの歩く速さは分速何 m ですか。

- 2 右の展開図を組み立ててできる立体の体積は何 cm^3 ですか。



- 3 1個630円で30個仕入れた商品に2割の利益を見込んで値段をつけました。この商品がすべて売れたとき、利益はいくらですか。

- 4 次の式の \square , \triangle , \circ には、それぞれ $+$, $-$, \div のうちいずれかの記号が入ります。
 \square と \circ それぞれに入る記号はどれですか。ただし、同じマークには同じ記号が入ります。

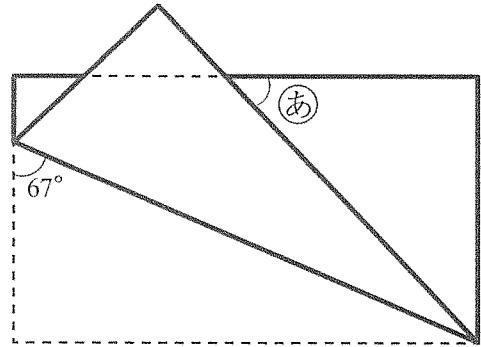
$$4 \square 4 \triangle 4 \square 4 = 2$$

$$4 \square 4 \triangle 4 \circ 4 = 1$$

$$4 \circ 4 \triangle 4 \circ 4 = 0$$

5 右の図のように長方形の紙を折り曲げました。

Ⓐの大きさは何度ですか。



6 5けたの数11111にできるだけ小さい数を加えて9の倍数にするには、いくつ加えればよいですか。

7 10%の食塩水120gに水ⓧgと食塩13gを入れて5%の食塩水を作りました。

ⓧはいくつですか。

3

機械 A は 1 分間にネジを 3 本, 機械 B は 1 分間にネジを 5 本作ります。太郎さんと花子さんと先生がこれらの機械について話し合っています。3 人の会話文を読んで, 次の問いに答えなさい。

太郎: 機械 A と機械 B が 1 分間に作るネジの本数の比は 3 : 5 だから, 比の値は だね。

花子: 比の値をつかえば, 機械 B がネジを 75 本作る時間と同じ時間で, 機械 A はネジを何本作るかがわかるね。

太郎: そうだね。機械 A は 本作るね。

先生: 機械 A と機械 B を同時に動かすと, 1 分間でネジを 8 本作りますね。このとき, ネジを 1000 本作ると, 機械 A で作られたネジは何本ですか。

花子: 本です。

先生: その通りです。

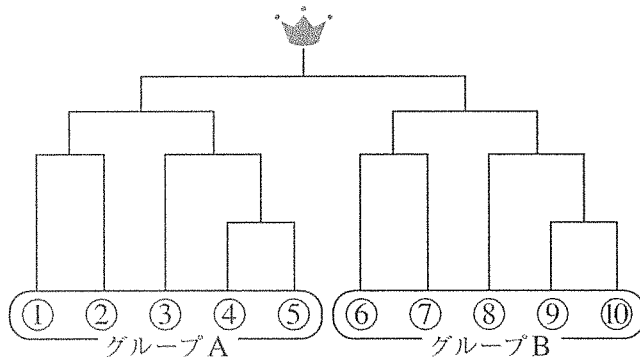
1 にあてはまる数はいくつですか。

2 にあてはまる数はいくつですか。

3 にあてはまる数はいくつですか。

4

太郎さんの学校ではトーナメント戦のサッカー大会を計画しています。参加チーム数は①から⑩の10チームで、トーナメント表とルールは下のとおりです。また、参加チームの①から⑤までをグループA、⑥から⑩までをグループBと呼ぶこととします。このとき、次の問いに答えなさい。



ルール

- (1) 1試合あたりの試合時間は、前半10分、ハーフタイム5分、後半10分の合計25分とする。
 - (2) 試合終了後から次の試合開始まで20分の時間をとる。
 - (3) 試合時間内に勝敗が決まらなかったときは、じゃんけんで勝敗を決める。
- ※ (2), (3) は試合時間にはふくめない。

- 1 この大会の試合数は全部で何試合ですか。また、すべての試合の試合時間を合計すると、何時間何分になりますか。

- 2 すべての試合を1試合ずつ行うとき、決勝戦が午後3時ちょうどに終了するためには、午前何時何分に最初の試合を始めればよいですか。

- 3 決勝戦以外はグループAの1試合とグループBの1試合の2試合を同時に行い、試合時間に以下のルールを追加しました。このとき、決勝戦が午後2時ちょうどに終了するためには、午前何時何分に最初の試合を始めればよいですか。

追加ルール

準決勝と決勝は1試合あたりの試合時間を、前半15分、ハーフタイム10分、後半15分の合計40分とする。